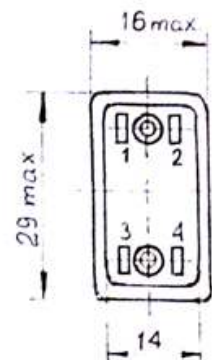
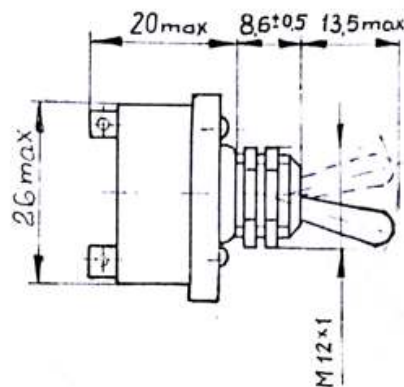


KARTA KATALOGOWA

PRZEŁĄCZNIK DŹWIGIENKOWY Pd 11

Dane techniczne

Napięcie znamionowe	250 V
Prąd znamionowy	1,5 A
Wytrzymałość elektryczna	3000 V
Rezystancja stykowa	<10 mΩ
Rezystancja izolacji	>10 ³ MΩ
Trwałość	15 000 cykli
Materiał styku	mosiądz srebrzony
Materiał izolacji	PA6



Schemat łączenia

